

**SAMSUNG**

**EHS ClimateHub**



Voor een  
comfortabel  
klimaat in huis

# Introductie van de Samsung EHS Mono & Split

Het innovatieve Eco Heating System van Samsung is de oplossing voor duurzaam en milieuvriendelijk verwarmen en koelen. Met behulp van energie uit de buitenlucht produceert het energiezuinige warmtepompsysteem warm water voor radiatoren en/of vloerverwarming en ook sanitair warm water. Geniet het hele jaar door van een comfortabel binnenklimaat!

## Geniet van een optimaal binnenklimaat



### Maximaal potentieel

Het potentieel van het systeem kan worden gemaximaliseerd door verbinding te maken met Smart Grid. Deze instelling integreert op efficiënte wijze het gedrag en de acties van alle gebruikers die met de functionaliteit verbonden zijn. Dit zorgt voor een kostenefficiënt gebruik en duurzame stroomvoorziening



### Kostenefficiënte werking

De installatie van de Samsung EHS Mono of Split zorgt voor een enorme besparing op de energiekosten. Het maakt namelijk voor het grootste gedeelte gebruik van zogenaamde groene energie: energie uit onze vrije buitenlucht.



### Slimme bediening

De Samsung EHS kan op afstand worden bediend. Met behulp van de optionele wifi-kit kunnen gebruikers verschillende aspecten van het systeem bedienen via de Samsung SmartThings-app: in- en uitschakelen, functies bedienen en vooraf inplannen - overal en altijd.



Vloerverwarming



Radiator



Warm water

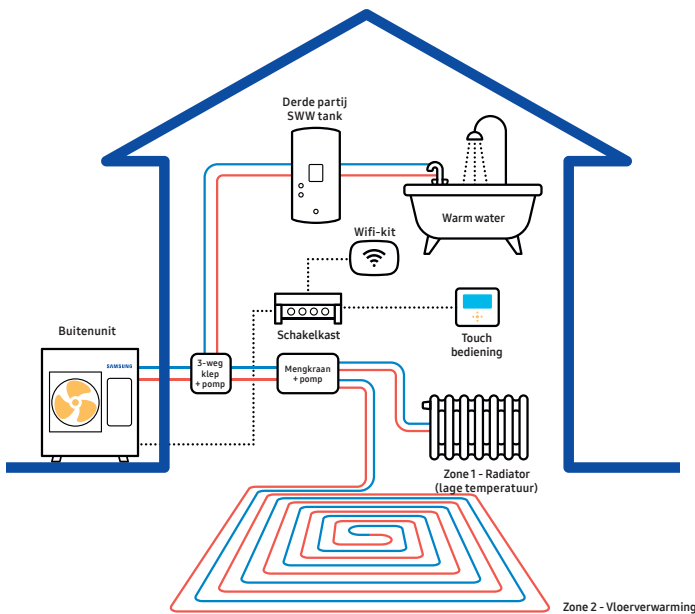




Project: Atico en el Retiro (Spain) | Project Architecture: ÁBATON | Interior Design: BATAVIA | Photography: Belén Imaz

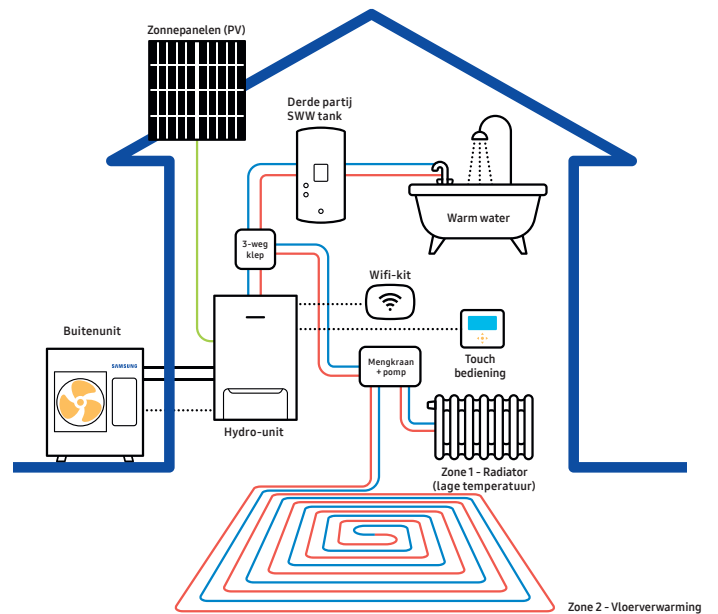
## Mono

De Samsung EHS Mono bestaat uit een enkel buitendeel, inclusief hydraulisch systeem. Het gebruik van een hydro-unit of koudemiddelen is niet nodig. De EHS Mono is eenvoudig te installeren en te gebruiken. Het potentieel van het systeem kan worden gemaximaliseerd door verbinding te maken met Smart Grid of zonnepanelen (PV).



## Split

In de Samsung EHS Split opstelling wordt een enkele buitenunit, door middel van koudemiddelleidingen, verbonden met een hydro-unit en een warmwatertank. In combinatie met de hydro-unit maakt de EHS Split de productie van sanitair warm water en vloerverwarming / -koeling en verwarming van radiatoren mogelijk. Het potentieel van het systeem kan worden gemaximaliseerd door verbinding te maken met Smart Grid of zonnepanelen (PV).



# Mono met/zonder SWW Tank (derde partij)



Wifi-  
bediening  
(optie)



R32

koudemiddel






Buitenunit			AE050RXYDEG/EU	AE080RXYDEG/EU	
Bediening			MIM-E03CN	MIM-E03CN	
Systeem	Capaciteit	Verwarmen A7/W35 <sup>1</sup> / A7/W55 <sup>2</sup>	kW	5,0 / 4,3	8,0 / 7,1
		Verwarmen A-10/W35 / A-10/W55	kW	4,9 / 4,15	7,49 / 6,33
		Koelen A35/W18 <sup>1</sup>	kW	5,0	7,5
	Opgenomen vermogen	Verwarmen A7/W35 <sup>1</sup> / A7/W55 <sup>2</sup>	kW	1,03 / 1,52	1,77 / 2,53
		Koelen A35/W18 <sup>1</sup>	kW	1,14	1,90
	Energie-efficiëntie koelen	EER A35/W18 <sup>1</sup>	W/W	4,39	3,95
	Energie-efficiëntie verwarmen	SCOP ruimteverwarming 35°C / 55°C	W/W	4,46 <b>A+++</b> / 3,2 <b>A++</b>	4,44 <b>A+++</b> / 3,23 <b>A++</b>
		COP A7/W35 <sup>1</sup> / A7/W55 <sup>2</sup>	W/W	4,85 / 2,83	4,52 / 2,81
	Seizoensgebonden energie-efficiëntie	Ruimteverwarming, η <sub>s,h</sub> LWT 35°C / 55°C	%	175 / 125	175 / 126
		Waterverwarming, η <sub>wh</sub>	%	115	115
Werkingsgebied waterzijdig <sup>3</sup>	Koelen	°C	5~25	5~25	
	Verwarmen	°C	15~65	15~65	
Functies	Smart Grid mogelijk		•	•	
	PV geschikt		•	•	
	2-Zone Control		•	•	
	3-staps stille modus		•	•	
Buitenunit	Spanning	Φ, #, V, Hz	1, 2, 220~240, 50	1, 2, 220~240, 50	
	Stroom	MCA	A	16,0	22,0
		MFA	A	20,0	27,5
	Afzekering		A/traag	20	25
	Compressor		Type	BLDC Twin Rotary	BLDC Twin Rotary
	Werkingsgebied buitentemperatuur	Verwarmen	°C	-25~35	-25~35
		Koelen	°C	10~46	10~46
		Sanitair warm water	°C	-25~43	-25~43
	Geluidsdruk <sup>4</sup>	Koelen Std	dB(A)	45	48
		Verwarmen Std	dB(A)	45	48
	Geluidsvermogen	Verwarmen Std	dB(A)	61	63
	Leidingsluiting water	Ruimteverwarming in / uit	Ø, mm	25 / 25	25 / 25
	Afmetingen netto	Afmetingen B x H x D	mm	880 x 798 x 310	940 x 998 x 330
Gewicht		kg	58,5	76,0	
Koudemiddel	Type		R32 (GWP=675)		
	Voorvulling	kg	1,00	1,15	
	Ton CO <sub>2</sub> e equivalent	tCO <sub>2</sub> e	0,68	0,78	



AE120RXYDEG/EU MIM-E03CN	AE160RXYDEG/EU MIM-E03CN	AE080RXYDGG/EU MIM-E03CN	AE120RXYDGG/EU MIM-E03CN	AE160RXYDGG/EU MIM-E03CN
12,0 / 11,3	16,0 / 15,0	8,0 / 7,1	12,0 / 11,3	16,0 / 15,0
11,56 / 9,78	14,11 / 11,94	7,49 / 6,33	11,56 / 9,78	11,56 / 9,78
12,0	14,0	7,5	12,0	14,0
2,65 / 3,73	3,62 / 5,18	1,77 / 2,53	2,65 / 3,73	3,62 / 5,18
2,77	3,28	1,90	2,77	3,28
4,33	4,27	3,95	4,33	4,27
4,69 <b>A+++</b> / 3,51 <b>A++</b>	4,48 <b>A+++</b> / 3,53 <b>A++</b>	4,44 <b>A+++</b> / 3,23 <b>A++</b>	4,69 <b>A+++</b> / 3,51 <b>A++</b>	4,48 <b>A+++</b> / 3,53 <b>A++</b>
4,53 / 3,03	4,42 / 2,90	4,52 / 2,81	4,53 / 3,03	4,42 / 2,90
185 / 138	176 / 138	175 / 126	185 / 138	176 / 138
110	110	123	117	117
5~25	5~25	5~25	5~25	5~25
15~65	15~65	15~65	15~65	15~65
•	•	•	•	•
•	•	•	•	•
•	•	•	•	•
•	•	•	•	•
1, 2, 220~240, 50	1, 2, 220~240, 50	3, 4, 380~415, 50	3, 4, 380~415, 50	3, 4, 380~415, 50
28,0	32,0	10,0	10,0	12,00
35,0	40,0	16,1	16,1	16,10
32	40	16	16	16
BLDC Twin Rotary	BLDC Twin Rotary	BLDC Twin Rotary	BLDC Twin Rotary	BLDC Twin Rotary
-25~35	-25~35	-25~35	-25~35	-25~35
10~46	10~46	10~46	10~46	10~46
-25~43	-25~43	-25~43	-25~43	-25~43
50	54	48	50	54
50	52	48	50	52
64	66	63	64	66
25 / 25	25 / 25	25 / 25	25 / 25	25 / 25
940 x 1.420 x 330	940 x 1.420 x 330	940 x 998 x 330	940 x 1.420 x 330	940 x 1.420 x 330
110,0	110,0	75,0	111,0	111,0
		R32 (GWP=675)		
2,20	2,20	1,15	2,20	2,20
1,49	1,49	0,78	1,49	1,49

### Accessoires

Vereist	Optioneel	
		
MIM-E03CN	MIM-H04EN	MRW-TA
Mono Control Kit	Wifi-kit	Externe temperatuursensor



\* A+++ energielabel is beschikbaar volgens EU No. 811/2013 labelclassificatie 2019, op een schaal van D tot A+++

<sup>1</sup> A2W Conditie: (verwarmen) water in/uit 30°C/35°C, buitenlucht 7°C[DB]/6°C[WB]; (koeling) water in/uit 23°C/18°C, buitenlucht 35°C[DB].

<sup>2</sup> A2W Conditie: (verwarmen) water in/uit 47°C/55°C, buitenlucht 7°C[DB]/6°C[WB].

<sup>3</sup> 65°C tot +10°C (max. 60°C tot -5°C)

<sup>4</sup> Geluidsdruk niveau wordt verkregen in een echovrije ruimte. Het geluidsdruk niveau is een relatieve waarde, afhankelijk van de afstand en de akoestische omgeving. Het geluidsdruk niveau kan verschillen afhankelijk van de werkingomstandigheden.

Ontdek meer Samsung Climate Solutions op:  
[www.ambrava.nl](http://www.ambrava.nl) of [www.ambrava.be](http://www.ambrava.be)

Ambrava is distributeur van Samsung Climate Solutions in de Benelux.  
Copyright © 2022 Ambrava B.V. / Samsung Electronics Air Conditioner Europe B.V., alle rechten voorbehouden. Samsung is een gedeponerd handelsmerk van Samsung Electronics Co., Ltd. Specificaties en ontwerpen kunnen zonder voorafgaande kennisgeving worden gewijzigd en kunnen voorlopige informatie bevatten. Niet-metrische gewichten en metingen zijn bij benadering. Alle gegevens werden correct geacht op het moment van aanmaken. Samsung is niet aansprakelijk voor fouten of weglatingen. Sommige afbeeldingen kunnen digitaal worden gewijzigd. Alle merk-, product-, servicenamen en logo's zijn handelsmerken en / of geregistreerde handelsmerken van hun respectieve eigenaars en worden hierbij erkend en erkend.



Samsung Electronics Co., Ltd. is deelnemer van het Eurovent Certification Programme (ECP) voor airconditioners (AC), Variable Refrigerant Flow (VRF) en Liquid Chilling Packages Heat Pump (LCP-HP). Controleer op doorlopende geldigheid van het certificaat: [www.eurovent-certification.com](http://www.eurovent-certification.com)

**Ambrava | Samsung**

Laan van de Ram 50  
7324 BV Apeldoorn (NL)  
+31 (0)55 527 77 77  
[info@ambrava.nl](mailto:info@ambrava.nl)

Beukenlei 50  
2690 Brecht (BE)  
+32 (0)3 324 38 88  
[info@ambrava.be](mailto:info@ambrava.be)